

## 社債発行趣意書

いつも私どもの活動にご理解・応援を賜り誠にありがとうございます。

この度弊社では、別紙募集要項に基づき社債を発行することになりましたのでご案内いたします。社債発行により得られる資金は、新たな営農型発電所2箇所の設備設置のために充てられます。これまで設置・運営している発電所16箇所（うち1箇所はみやぎ生協・ISEPとの共同事業）のうち、13ヶ所はFIT（固定価格買取制度）による売電で、昨年3月1日に稼働した3箇所は、非FITによる取り組みです。

社債発行の背景は、金融機関から調達する間接金融から、個人や企業から調達する、直接金融への流れがあります。前回の非FIT営農型発電所についても、社債応募に4,000万円のご出資をいただき、そのことを強く感じました。

ソーラーシェアリングのプロジェクトの多くが中小企業による地域密着型のもので、これを伸ばさない手はないと思うのですが、国や地方自治体の支援は薄く、ゆえに金融機関も二の足を踏んでいます。

ぜひエネルギーと農業と人を繋げるソーラーシェアリングプロジェクトにご支援いただきますようご検討をお願いいたします。なお、これらの事業計画は二本松市、福島市が協議会メンバーとして加入する『営農型発電モデル推進協議会』におけるプロジェクトであり、農水省みどりの食料戦略補助金の採択を受けています。売電先は顔の見える電気を販売する株式会社UPDATERを通じてRE100を目指す企業を予定しています。次頁からの要項をご覧ください、さらに詳しい資料は下記リンクより資料請求してください。

[資料請求はこちら→http://mail-to.link/m9/2wpgalp](http://mail-to.link/m9/2wpgalp)

<添付資料>

- |              |               |
|--------------|---------------|
| ・事業配置図       | ・事業スキーム       |
| ・完成予想図       | ・事業計画書        |
| ・農水省補助金採択通知書 | ・弊社概要書および財務諸表 |



完成のあかつきには、放牧された牛がパネルの木陰で休む姿や可動式放牧ソーラー、営農フェンスソーラー（どれも日本初となります）を見に来てください。

お申し込みは以下リンクから入力・申込証アップロードをお願いします。

[お申込はこちら→https://forms.gle/PqEi7LZaT55qBjFG7](https://forms.gle/PqEi7LZaT55qBjFG7)



2025年1月23日

福島県二本松市安達ヶ原五丁目254番地12  
二本松ご当地エネルギーをみんなで考える株式会社

代表取締役 近藤 恵

# ゴチカン第4回社債 返済計画表

<個人> 元金一括償還 社債 (12年 2.50988%)

返済回数	元利金受取日	元金残額	元金返済額	利息	源泉徴収額 個人 20.315%	振込額 (源泉徴収後)	備考
		300,000					
1	2026/3/11	300,000		7,529	1,529	6,000	
2	2027/3/11	300,000		7,529	1,529	6,000	
3	2028/3/11	300,000		7,529	1,529	6,000	
4	2029/3/11	300,000		7,529	1,529	6,000	
5	2030/3/11	300,000		7,529	1,529	6,000	
6	2031/3/11	300,000		7,529	1,529	6,000	現物支
7	2032/3/11	300,000		7,529	1,529	6,000	払い選
8	2033/3/11	300,000		7,529	1,529	6,000	択可能
9	2034/3/11	300,000		7,529	1,529	6,000	
10	2035/3/11	300,000		7,529	1,529	6,000	
11	2036/3/11	300,000		7,529	1,529	6,000	
12	2037/3/11	0	300,000	7,529	1,529	306,000	
合計			300,000	90,348	18,348	372,000	

コメント：12年で24%増 / 複利1.8%相当

\* 名義書換手数料：1回につき25,000円（税込）

<法人> 元金一括償還 社債 (12年 2.50988%)

返済回数	元利金受取日	元金残額	元金返済額	利息	源泉徴収額 法人 15.315%	振込額 (源泉徴収後)	備考
		300,000					
1	2026/3/11	300,000		7,529	1,153	6,376	
2	2027/3/11	300,000		7,529	1,153	6,376	
3	2028/3/11	300,000		7,529	1,153	6,376	
4	2029/3/11	300,000		7,529	1,153	6,376	
5	2030/3/11	300,000		7,529	1,153	6,376	現物支
6	2031/3/11	300,000		7,529	1,153	6,376	払い選
7	2032/3/11	300,000		7,529	1,153	6,376	択可能
8	2033/3/11	300,000		7,529	1,153	6,376	
9	2034/3/11	300,000		7,529	1,153	6,376	
10	2035/3/11	300,000		7,529	1,153	6,376	
11	2036/3/11	300,000		7,529	1,153	6,376	
12	2037/3/11	0	300,000	7,529	1,153	306,376	
合計			300,000	90,348	13,836	376,512	

コメント：12年で25.5%増 / 複利1.82%相当

\* 名義書換手数料：1回につき25,000円（税込）

# 二本松ご当地エネルギーをみんなで考える株式会社

## 第4回社債募集要項

1. 会社の商号  
二本松ご当地エネルギーをみんなで考える株式会社
2. 社債募集総額  
金870万円
3. 社債の種類  
利付社債とする。なお、社債券はしない。
4. 社債の金額  
金30万円の1種とする。
5. 社債の利率  
年2.50988%(源泉徴収前)
6. 発行価額  
額面通り
7. 償還金額  
額面通り
8. 募集方法  
直接募集。但し、応募額が募集総額に達しない場合は、応募額をもって発行社債総額とする。
9. 社債の償還方法および期限  
元金は2037年3月11日にその金額を償還する。ただし、発行会社は2026年3月11日以降、いつでも社債権者の所有の全部を買入償却することができる。
10. 利息の支払方法及び期限  
利息は発行日の翌日から償還期間又は解約日までこれをつけ、2026年より毎年3月11日に年1回経過分を支払う。但し、1年に満たないときは日割り計算とする。償還後、買入償却後及び解約後は利息をつけない。なお、毎年の利息を現金で受け取る代わりにソーラーシェアリング農産物での受け取りを選択することもできる。
11. 中途解約（換金）の方法  
社債権者は、満期日前に所有の全部を発行会社の取締役の承認を受けることにより換金解約することができる。
12. 第三者譲渡の方法および譲渡制限  
社債権者は、満期日前の所有の全部を第三者に売却譲渡する場合には、発行会社の取締役の承認を受けるものとする。譲渡価額は利息の付される経過期間を考慮し

て当事者間の合意によって決定するものとする。ただし、別途定める名義書換手数料を申し受ける。また、一括譲渡以外の譲渡を禁ずる。

13. 社債管理者の有無

社債管理者は定めない（会社法第 702 条但書）

14. 元金支払方法

当社本店

15. 社債元利請求権の時効

社債の償還請求権は 10 年を経過するときは時効によって消滅する。利息の請求権は 5 年を経過するときは時効によって消滅する。

16. 申込期間

2025 年 1 月 29 日から 2025 年 3 月 10 日までとする。ただし、申込額が募集額に達したときは、期間中であっても、申込を締め切ることができる。

17. 申込証拠金

額面 30 万円につき金 30 万円とし、募集決定の上は払込期日に社債振込金に振替える。ただし、申込証拠金には利息はつけない。

18. 払込期日

2025 年 3 月 11 日

19. 発行日

2025 年 3 月 11 日

20. 振込銀行

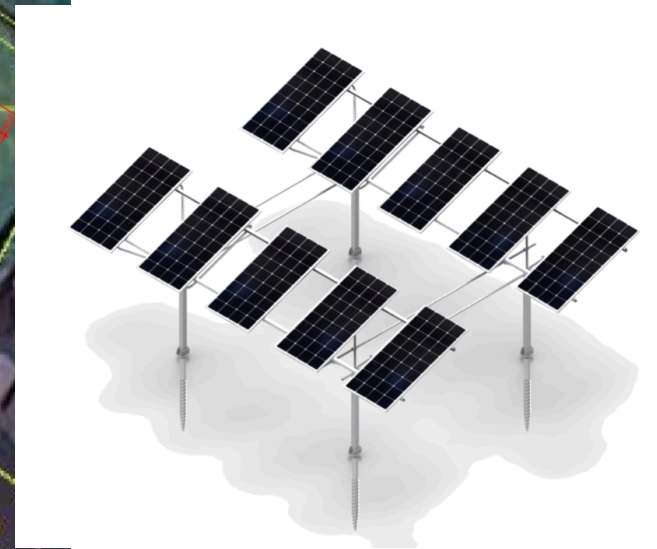
二本松信用金庫(1189) 金色支店(007) 普通預金口座 0193145  
二本松ご当地エネルギーをみんなで考える株式会社

21. 申込取扱場所

福島県二本松市安達ヶ原五丁目 254 番地 12  
二本松ご当地エネルギーをみんなで考える株式会社 本店

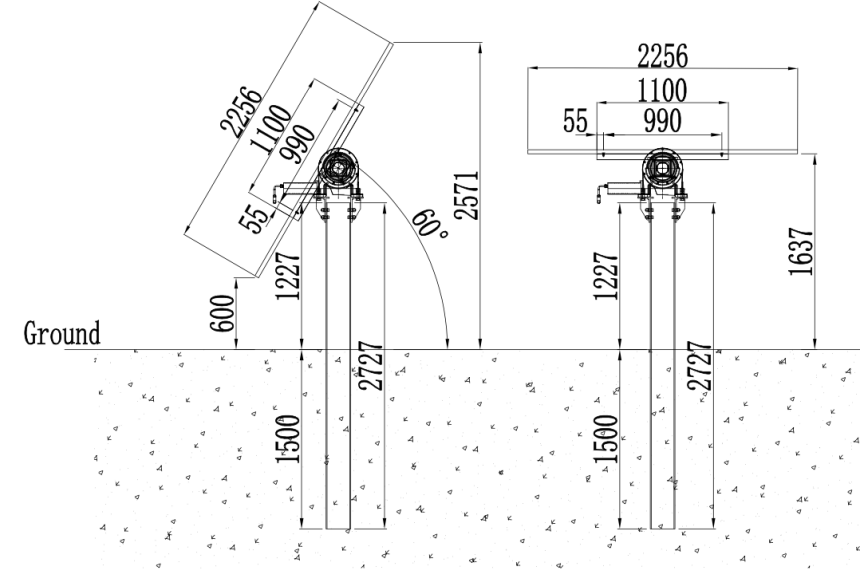
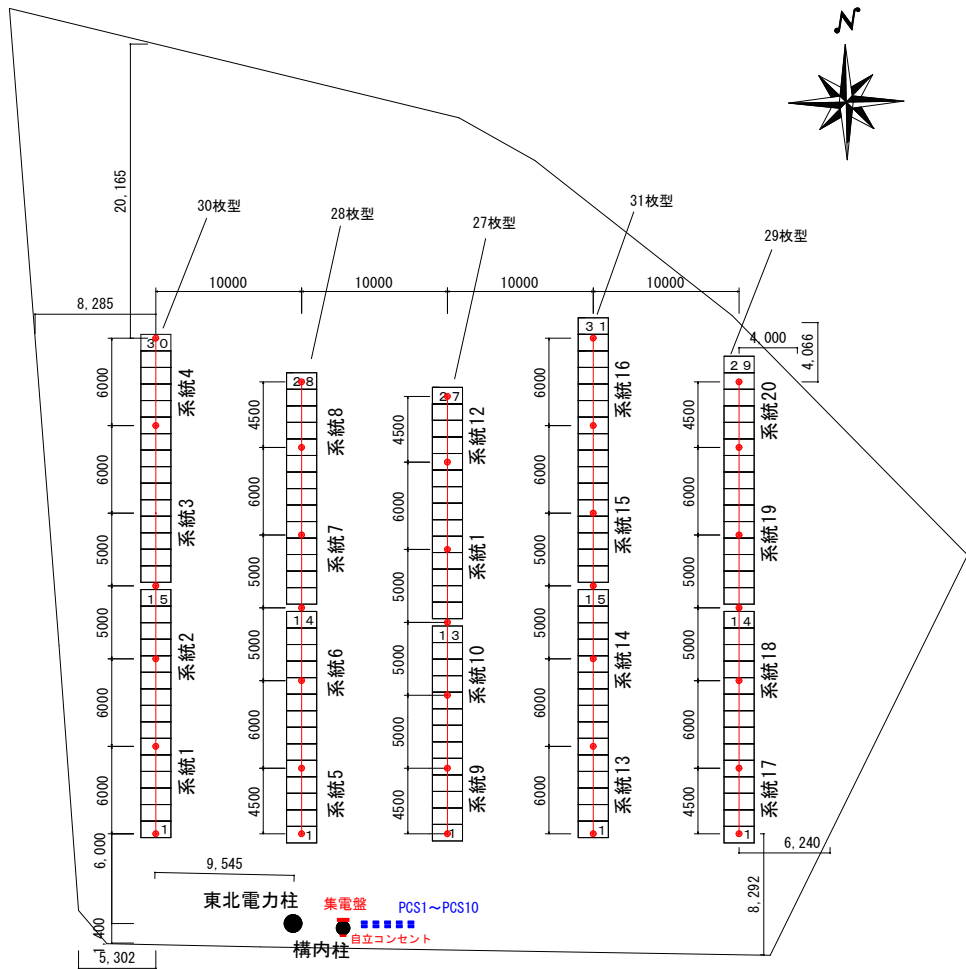
2025 年 1 月 23 日

お問い合わせ先 メール：k_kondo@gochikan.com 電話(自動音声による受付)：0243-24-8860
---



枚

PCS10  
8直1回路  
7直1回路  
系統19~20



尾坂字林ノ外5-9発電所	設計	確認	承認	担当	作成日	
	一条					2025. 1. 9
						縮尺 1/400

## 社 債 申 込 証

二本松ご当地エネルギーをみんなで考える株式会社 御中

第4回社債（一括償還）

額 面 300,000円券 枚

申込証拠金 円

裏面記載事項承認の上、申込み致します。

年 月 日

住所

申込人

⑩

\*利息の受け取り方法をシャインマスカットなどの現物支給を希望する場合は以下にチェックをしてください。

私は毎年の利息相当額をソーラーシェアリング農産物で受け取ります。

(裏面)

## 社債発行に関する記載事項

1. 商 号 二本松ご当地エネルギーをみんなで考える株式会社
2. 社債の総額 金 8 7 0 万円
3. 社債の種類 利付社債とする。ただし、社債券は発行しない。
4. 社債の金額 金 3 0 万円
5. 社債の利率 年 2.50988%(源泉徴収前)
6. 社債の発行価額 額面通り
7. 社債の償還方法および期限  
元金は 2 0 3 7 年 3 月 1 1 日にその金額を償還する。ただし、発行会社は 2 0 2 6 年 3 月 1 1 日以降、いつでも社債権者の所有の全部を買入償却することができる。また一括譲渡以外の譲渡を禁ずる。
8. 利息の支払方法及び期限  
利息は発行日の翌日から償還日、買入日又は解約日までこれをつけ、2026 年より毎年 3 月 11 日に年 1 回経過分を支払う。但し、1 年に満たないときは日割り計算とする。償還後、買入償却後、及び解約後は利息をつけない。なお、毎年の利息を現金で受け取る代わりにソーラーシェアリング農産物での受け取りを選択することもできる。
9. 中途解約（換金）の方法  
社債権者は、満期日前に所有の全部を発行会社の取締役の承認を受けることにより換金解約することができる。
10. 実際の社債応募額が募集要項に記載した総額に達しない場合でも、実際の応募額を社債の総額とする。



記載例・申込方法

社 債 申 込 証

二本松ご当地エネルギーをみんなで考える株式会社 御中

第4回社債（一括償還）

額 面 300,000円券 1 枚

申込証拠金 300,000 円

裏面記載事項承認の上、申込み致します。

年 月 日

住所 \_\_\_\_\_

申込人 \_\_\_\_\_ (印)

\*利息の受け取り方法をシャインマスカットなどの現物支給を希望する場合は以下にチェックをしてください。

私は毎年の利息相当額をソーラーシェアリング農産物で受け取ります。

\*ご記入を終えたらPDF（もしくは写真データでも可）にしていた  
だき、下記フォームから、その他記載事項ご記入の上アップロードし  
てください。

<https://forms.gle/PqEi7LZaT55qBjFG7>